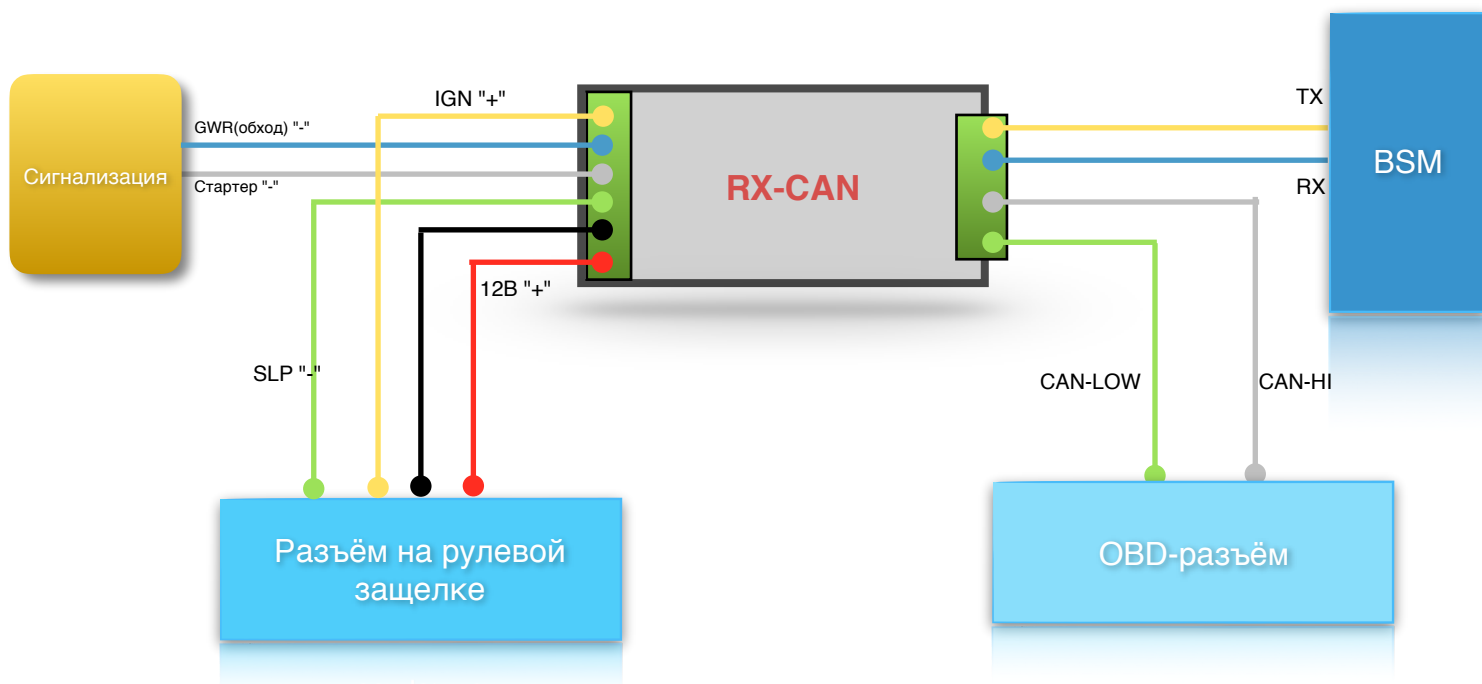


## Toyota/Lexus запуск Can+Rx/Tx



Общая схема подключения

### Разъём 1

Провод	Описание
<b>Красный</b>	Провод постоянного питания 12В
<b>Черный</b>	Масса
<b>Зеленый</b>	Подключается к проводу блокировки защелки руля SLP
<b>Белый</b>	Вход включения стартера(-)
<b>Синий</b>	Вход активации обхода(-)
<b>Жёлтый</b>	Вход зажигания(+)

### Разъём 2

Провод	Описание
<b>Зеленый</b>	CAN-LOW
<b>Белый</b>	CAN-HI
<b>Синий</b>	RX
<b>Жёлтый</b>	TX

Процедура выбора автомобиля, процедура обновления прошивки и процедура сброса описаны в файле RX-CAN.pdf на сайте [brimmo.ru](http://brimmo.ru) в разделе Инструкции.

**Процедура обучения:**

1. Отключить разъем 1 и разъем 2 от обходчика, выполнить подключения согласно схеме
2. Подключить разъем 1(светодиод вспыхнет 3 раза), затем разъем 2
3. Включить зажигание(не заводить двигатель)
4. Дождаться зеленой вспышки светодиодом на 2 секунды.
5. Выключить зажигание, отключить разъем 2 и затем разъем 1.
6. Подключить разъем 1, убедиться что обходчик коротко вспыхнет светодиодом 1 раз.
7. Подключить разъем 2
8. Готово

*Если в момент обучение, после включения зажигания, устройство по каким-либо причинам не смогло обучиться, через 10 секунд после включения зажигания, обходчик светодиодом отмигает код ошибки.*

*Для повторной попытки обучения, процедуру выполнять с пункта 1.*