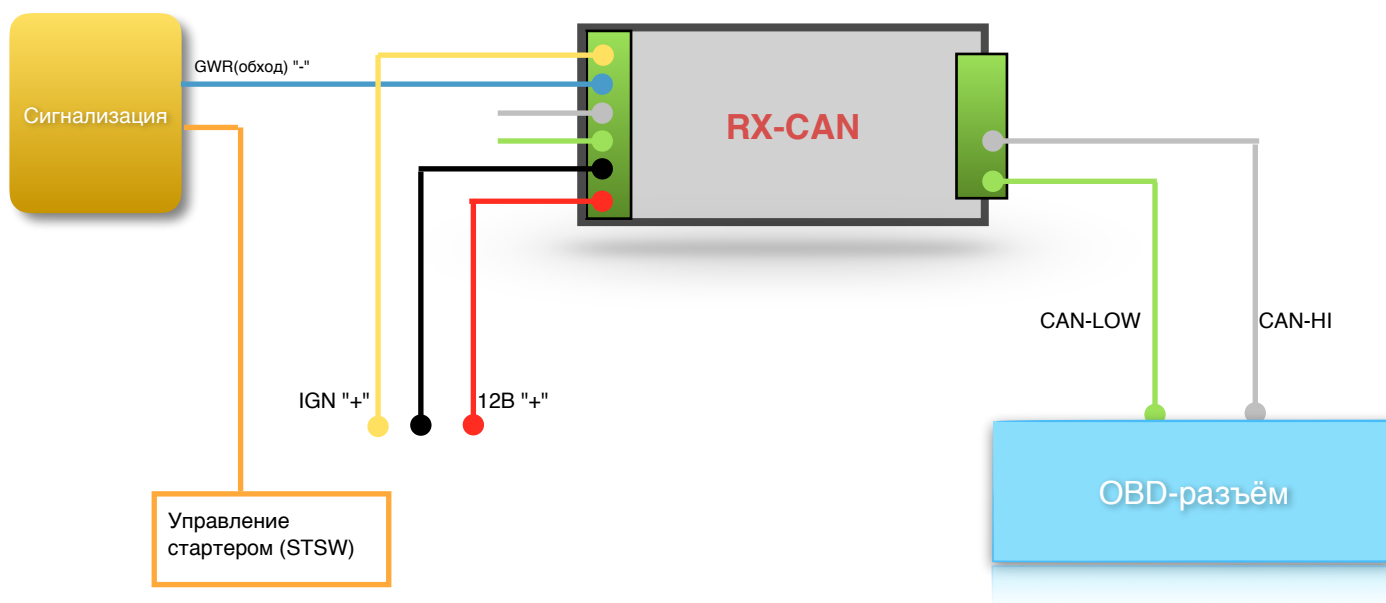


## Toyota/Lexus запуск Can+Rx/Tx



Общая схема подключения

### Разъём 1

Провод	Описание
Красный	Провод постоянного питания 12В
Черный	Масса
Синий	Вход активации обхода(-)
Жёлтый	Вход зажигания(+)

### Разъём 2

Провод	Описание
Зеленый	CAN-LOW
Белый	CAN-HI

Процедура выбора автомобиля, процедура обновления прошивки и процедура сброса описаны в файле RX-CAN.pdf на сайте [brimmo.ru](http://brimmo.ru) в разделе Инструкции.

#### Процедура обучения:

1. Отключить разъемы от обходчика и снова подключить сначала разъем 1 затем разъем 2
2. Включить зажигание(не заводите двигатель)
3. Дождаться зеленой вспышки светодиодам на 2 секунды.
4. Выключить зажигание, отключить разъем 2 и затем разъем 1.
5. Подключить разъем 1, убедиться что обходчик коротко вспыхнет светодиодом 1 раз.
6. Подключить разъем 2
7. Готово

Если в момент обучение, после включения зажигания, устройство по каким-либо причинам не смогло обучиться, через 10 секунд после включения зажигания, обходчик светодиодом отмигает код ошибки.

Для повторной попытки обучения, процедуру выполнять с пункта 1.